

# BAUER

Solartechnik GmbH



## BS-6MB5-EL

Monokristallines PV-Modul 290 - 300 W



### LEISTUNGSGARANTIE

20 Jahre Produktgarantie und eine lineare Leistungsgarantie über einen Zeitraum von 25 Jahren



### ZERTIFIZIERUNG

Ständige hausinterne Qualitätskontrolle - mehrfach durch akkreditierte Prüfinstanzen zertifiziert



### WIRKUNGSGRAD

Hohe Wirkungsgrade für einen optimalen Ertrag - Innovationen fließen unmittelbar in die Produktion ein



### PLUSSORTIERUNG

Ausschließliche Auslieferung der Solarmodule mit positiver Leistungstoleranz



### WETTERFEST

Standardisierter mechanischer Belastungstest beugt Schäden durch Wind und Wetter vor



### DEUTSCHER GARANTIEGEBER

Im Bedarfsfall ist gewährleistet, dass ein deutsches Unternehmen die Regulierung übernimmt



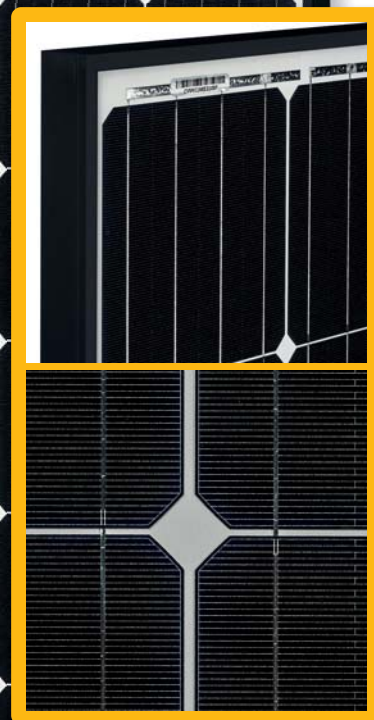
### SICHERHEIT

Hochwertige Komponenten für optimalen Schutz bei allen Witterungsbedingungen



### HANDLING

Intelligentes Verpackungskonzept - niedrige Lager- und Transportkosten sowie eine einfache Installation



GEPRÜFT & GARANTIERT VON  
**BAUER SOLARTECHNIK**

HOHE QUALITÄTSSTANDARDS VON DEUTSCHEN INGENIEUREN



## Mechanische Kenndaten

|                  |  |
|------------------|--|
| Solarzellen      | Monokristallin / PERC                      |
| Zellanordnung    | 6 x 10 (60)                                |
| Modulabmessungen | 1640 x 990 x 35 mm                         |
| Glas             | Hartglas, 3,2 mm                           |
| Gewicht          | 18,3 kg                                    |
| Rahmen           | eloxiertes Aluminium                       |
| Rückseite        | TPT-Folie                                  |
| Einbettmaterial  | EVA  |
| Anschluss        | Anschlussbox $\geq$ IP 67                  |
| Anzahl Dioden    | 3x2 Bypass-Dioden                          |
| Kabel/Verbinder  | 4 mm <sup>2</sup> , 900 mm, MC4-kompatibel |

## Temperaturkoeffizienten

|                                    |              |
|------------------------------------|--------------|
| Arbeitsnenntemperatur (NOCT)       | 45°C $\pm$ 2 |
| Temperaturkoeffizient von $I_{sc}$ | +0,039 %/K   |
| Temperaturkoeffizient von $V_{oc}$ | -0,423 %/K   |

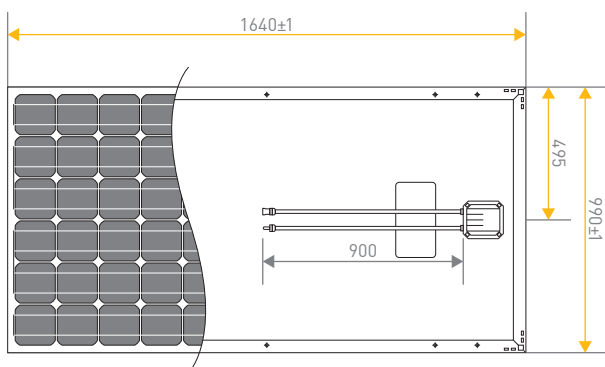
## Einsatzbedingungen

|                              |                                |
|------------------------------|--------------------------------|
| Maximale Systemspannung      | 1000 V DC (TÜV)                |
| Betriebstemperatur           | -40 bis 85°C                   |
| Maximale Reihensicherung     | 20 A                           |
| Statische Last (Schnee/Wind) | 5400 Pa                        |
| Hagel                        | $\varnothing$ 25 mm bei 23 m/s |

## Elektrische Kenndaten<sup>1</sup>

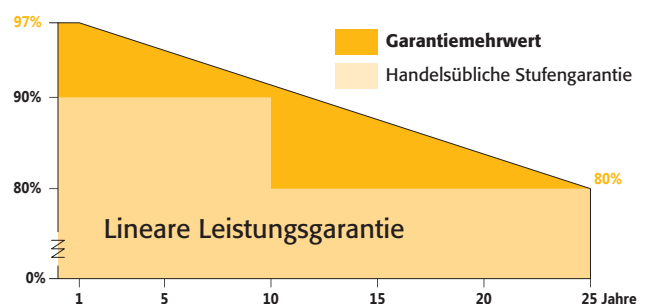
|  | BS-290-6MB5-EL | BS-295-6MB5-EL | BS-300-6MB5-EL |
|--|----------------|----------------|----------------|
| Nennleistung Watt $P_{max}$ ( $W_p$ )      | 290 W          | 295 W          | 300 W          |
| Toleranz Leistungsabgabe $P_{max}$ (%)     | 0 ~ +3         | 0 ~ +3         | 0 ~ +3         |
| Spannung bei Maximalleistung $V_{mpp}$ (V) | 31,90          | 32,00          | 32,20          |
| Strom bei Maximalleistung $I_{mpp}$ (A)    | 9,10           | 9,22           | 9,31           |
| Kurzschlussstrom $I_{sc}$ (A)              | 9,47           | 9,54           | 9,60           |
| Leerlaufspannung $V_{oc}$ (V)              | 39,50          | 39,60          | 39,80          |
| Wirkungsgrad/Moduleffizienz $\eta_m$ (%)   | 17,86          | 18,16          | 18,48          |

## Abmessungen



## Garantiebestimmungen<sup>2</sup>

|                   |                                     |
|-------------------|-------------------------------------|
| Produktgarantie   | 20 Jahre                            |
| Leistungsgarantie | 25 Jahre (mind. 80% nach 25 Jahren) |



## Verpackungseinheiten

|                    |           |
|--------------------|-----------|
| Module pro Palette | 30 Stück  |
| Module pro Lkw     | 840 Stück |

## Qualifikation & Zertifizierung

IEC 61215:2005  
IEC 61730-1:2004 / IEC 61730-2:2004



<sup>1</sup>Werte bei Standard-Testkonditionen (STC): Luftmasse 1,5 AM, Einstrahlung 1000 W/m<sup>2</sup>, Zelltemperatur 25°C. STC Messtoleranz:  $\pm 3$  % ( $P_{max}$ ),  $\pm 10$  % ( $V_{max}$ ,  $I_{mpp}$ ,  $V_{oc}$ ,  $I_{sc}$ ). <sup>2</sup>Nominaler Wert ist den schriftlichen Garantiebedingungen zu entnehmen. Hinweis: Bitte lesen Sie die Sicherheits- und Montageanleitung, bevor Sie dieses Produkt verwenden. Änderungen vorbehalten. © 2017 Bauer Energiekonzepte GmbH. Stand: 27.02.2017.



Vertrieb:

**BAUER**   
ENERGIEKONZEPTE

Bauer Energiekonzepte GmbH  
Hinter der Mühle 2 · D-55278 Selzen

Telefon: +49 (0) 6737 - 8081 - 60  
Fax: +49 (0) 6737 - 8081 - 66

info@bauer-energiekonzepte.de  
www.bauer-energiekonzepte.de