

BAUER

Solartechnik GmbH



GERMAN BRAND

BS-6MB5-EL

Monokristallines PV-Modul 310 - 320 W



LEISTUNGSGARANTIE

20 Jahre Produktgarantie und eine lineare Leistungsgarantie über einen Zeitraum von 25 Jahren



ZERTIFIZIERUNG

Ständige hausinterne Qualitätskontrolle - mehrfach durch akkreditierte Prüfinstanzen zertifiziert



WIRKUNGSGRAD

Hohe Wirkungsgrade für einen optimalen Ertrag - Innovationen fließen unmittelbar in die Produktion ein



PLUSSORTIERUNG

Ausschließliche Auslieferung der Solarmodule mit positiver Leistungstoleranz



WETTERFEST

Standardisierter mechanischer Belastungstest beugt Schäden durch Wind und Wetter vor



DEUTSCHER GARANTIEGEBER

Im Bedarfsfall ist gewährleistet, dass ein deutsches Unternehmen die Regulierung übernimmt



SICHERHEIT

Hochwertige Komponenten für optimalen Schutz bei allen Witterungsbedingungen



PID-PRÜFUNG

Die Solarzellen unserer BAUER Hochleistungsmodule sind auf PID geprüft



RÜCKVERSICHERUNGSSCHUTZ

Die Kooperation mit MunichRe gewährleistet BAUER ein noch höheres Maß an finanzieller Stabilität & Zuverlässigkeit - BAUER ist für 12 Jahre der Produktgarantie und 25 Jahre der Leistungsgarantie versichert



GEPRÜFT & GARANTIERT VON
BAUER SOLARTECHNIK

HOHE QUALITÄTSSTANDARDS VON DEUTSCHEN INGENIEUREN

Mechanische Kenndaten

| | |
|------------------|--|
| Solarzellen | Monokristallin / PERC |
| Zellanordnung | 6 x 10 (60) |
| Modulabmessungen | 1640 x 990 x 35 mm |
| Gewicht | 18,3 kg |
| Glas | Hartglas, 3,2 mm |
| Rahmen | eloxiertes Aluminium |
| Rückseite | TPT-Folie |
| Einbettmaterial | EVA |
| Anschluss | Anschlussbox \geq IP 67 |
| Anzahl Dioden | 3x2 Bypass-Dioden |
| Kabel/Verbinder | 4 mm ² , 900 mm, MC4-kompatibel |

Temperaturkoeffizienten

| | |
|-------------------------------------|--------------|
| Arbeitsnenntemperatur (NOCT) | 45°C \pm 2 |
| Temperaturkoeffizient von I_{sc} | +0,050 %/K |
| Temperaturkoeffizient von V_{oc} | -0,290 %/K |
| Temperaturkoeffizient von P_{mpp} | -0,390 %/K |

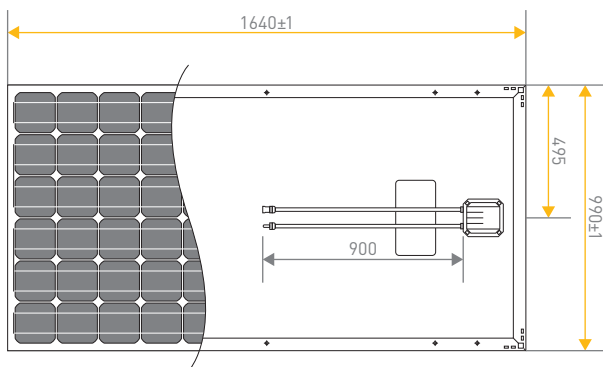
Einsatzbedingungen

| | |
|------------------------------|--------------------------------|
| Maximale Systemspannung | 1000 V DC (TÜV) |
| Betriebstemperatur | -40 bis 85°C |
| Maximale Reihensicherung | 20 A |
| Statische Last (Schnee/Wind) | 5400 Pa |
| Hagel | \varnothing 25 mm bei 23 m/s |

Elektrische Kenndaten¹

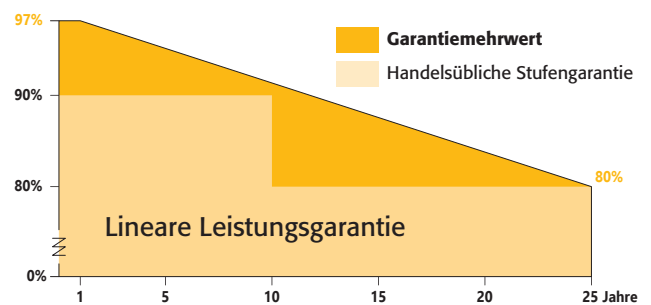
| | BS-310-6MB5-EL | BS-315-6MB5-EL | BS-320-6MB5-EL |
|--|----------------|----------------|----------------|
| Nennleistung Watt P_{max} (W_p) | 310 W | 315 W | 320 W |
| Toleranz Leistungsabgabe P_{max} (%) | 0 ~ +3 | 0 ~ +3 | 0 ~ +3 |
| Spannung bei Maximalleistung V_{mpp} (V) | 32,60 | 32,80 | 33,00 |
| Strom bei Maximalleistung I_{mpp} (A) | 9,52 | 9,61 | 9,70 |
| Kurzschlussstrom I_{sc} (A) | 9,87 | 9,95 | 10,03 |
| Leerlaufspannung V_{oc} (V) | 40,10 | 40,20 | 40,40 |
| Wirkungsgrad/Moduleffizienz η_m (%) | 19,09 | 19,40 | 19,71 |

Abmessungen



Garantiebestimmungen²



| | |
|-------------------|-------------------------------------|
| Produktgarantie | 20 Jahre |
| Leistungsgarantie | 25 Jahre (mind. 80% nach 25 Jahren) |



Verpackungseinheiten

| | |
|--------------------|-----------|
| Module pro Palette | 30 Stück |
| Module pro Lkw | 840 Stück |

Qualifikation & Zertifizierung

| | |
|---|---|
| IEC 61215-1/-2(ed.1), IEC 61215-1-1(ed.1) |   |
| IEC 61730-1(ed.2), IEC 61730-2(ed.2) | |

¹Werte bei Standard-Testkonditionen (STC): Luftmasse 1,5 AM, Einstrahlung 1000 W/m², Zelltemperatur 25°C. STC Messtoleranz: \pm 3 % (P_{max}), \pm 10 % (V_{max} , I_{mpp} , V_{oc} , I_{sc}). ²Nominaler Wert ist den schriftlichen Garantiebedingungen zu entnehmen. Eine mögliche lichtinduzierte Degradation der Leistung bleibt unberücksichtigt. Versicherungsbegünstigter im Rahmen der Rückdeckungsversicherung bei der MunichRe ist allein die Fa. Bauer Energiekonzepte GmbH. Bitte sprechen Sie uns an, um die Vorteile dieses Versicherungsschutzes auch für Sie zu erfahren. Hinweis: Bitte lesen Sie die Sicherheits- und Montageanleitung, bevor Sie dieses Produkt verwenden. Änderungen vorbehalten. © 2019 Bauer Energiekonzepte GmbH. Stand: 18.11.2019.



Vertrieb:

BAUER 
ENERGIEKONZEPTE

Bauer Energiekonzepte GmbH
Hinter der Mühle 2 · D-55278 Selzen

Telefon: +49 (0) 6737 - 8081 - 60
Fax: +49 (0) 6737 - 8081 - 66

info@bauer-energiekonzepte.de
www.bauer-energiekonzepte.de