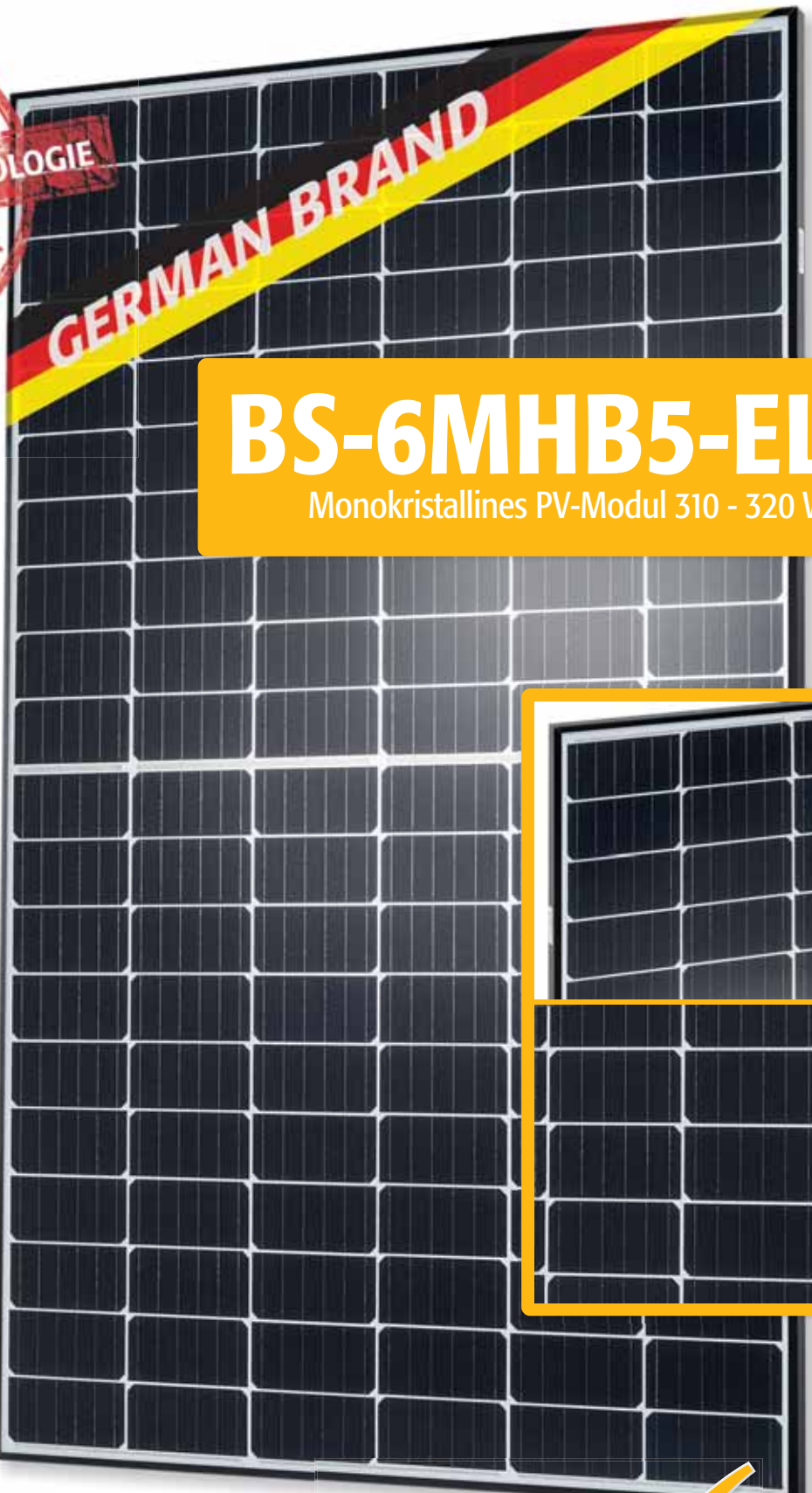


BAUER

Solartechnik GmbH



BS-6MHB5-EL

Monokristallines PV-Modul 310 - 320 W



LEISTUNGSGARANTIE

20 Jahre Produktgarantie und eine lineare Leistungsgarantie über einen Zeitraum von 25 Jahren



ZERTIFIZIERUNG

Ständige hausinterne Qualitätskontrolle - mehrfach durch akkreditierte Prüfinstanzen zertifiziert



WIRKUNGSGRAD

Hohe Wirkungsgrade für einen optimalen Ertrag - Innovationen fließen unmittelbar in die Produktion ein



PLUSSORTIERUNG

Ausschließliche Auslieferung der Solarmodule mit positiver Leistungstoleranz



PERC-HALBZELL-TECHNOLOGIE

Die doppelte Zellanzahl auf gleicher Fläche reduziert den Leistungsverlust z.B. bei Verschattung



WETTERFEST

Standardisierter mechanischer Belastungstest beugt Schäden durch Wind und Wetter vor



DEUTSCHER GARANTIEGEBER

Im Bedarfsfall ist gewährleistet, dass ein deutsches Unternehmen die Regulierung übernimmt



SICHERHEIT

Hochwertige Komponenten für optimalen Schutz bei allen Witterungsbedingungen



HANDLING

Intelligentes Verpackungskonzept - niedrige Lager- und Transportkosten sowie eine einfache Installation



GEPRÜFT & GARANTIERT VON
BAUER SOLARTECHNIK
HOHE QUALITÄTSSTANDARDS VON DEUTSCHEN INGENIEUREN

Mechanische Kenndaten

Solarzellen	Monokristallin / PERC-Halbzellen
Zellanordnung	6 x 20 (120)
Modulabmessungen	1680 x 990 x 35 mm
Gewicht	19,3 kg
Glas	Hartglas, 3,2 mm
Rahmen	eloxiertes Aluminium
Rückseite	TPT-Folie
Einbettmaterial	EVA
Anschluss	Anschlussbox \geq IP 67
Anzahl Dioden	3x1 Bypass-Dioden
Kabel/Verbinder	4 mm ² , 900 mm, MC4-kompatibel

Temperaturkoeffizienten

Arbeitsnenntemperatur (NOCT)	45°C \pm 2
Temperaturkoeffizient von I_{sc}	+0,050 %/K
Temperaturkoeffizient von V_{oc}	-0,290 %/K

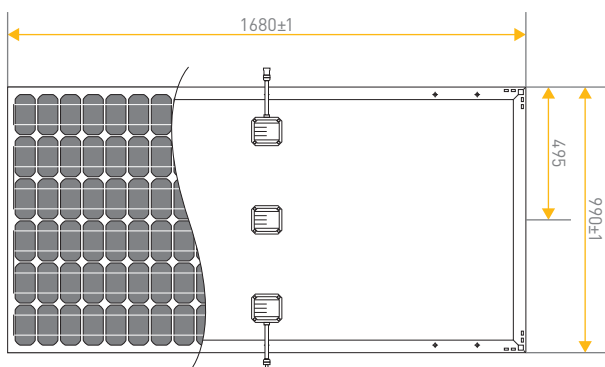
Einsatzbedingungen

Maximale Systemspannung	1000 V DC (TÜV)
Betriebstemperatur	-40 bis 85°C
Maximale Reihensicherung	20 A
Statische Last (Schnee/Wind)	5400 Pa
Hagel	\varnothing 25 mm bei 23 m/s

Elektrische Kenndaten¹

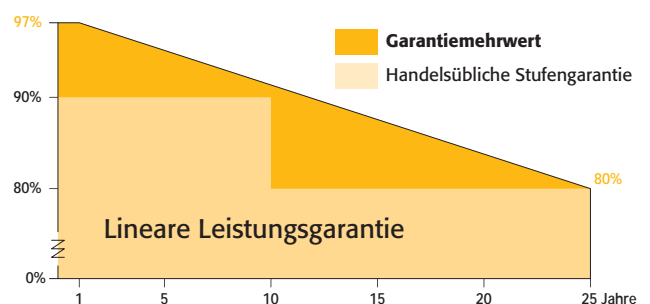
	BS-310-6MHB5-EL	BS-315-6MHB5-EL	BS-320-6MHB5-EL
Nennleistung Watt P_{max} (W_p)	310 W	315 W	320 W
Toleranz Leistungsabgabe P_{max} (%)	0 ~ +3	0 ~ +3	0 ~ +3
Spannung bei Maximalleistung V_{mpp} (V)	32,80	33,10	33,30
Strom bei Maximalleistung I_{mpp} (A)	9,46	9,52	9,61
Kurzschlussstrom I_{sc} (A)	9,98	10,08	10,17
Leerlaufspannung V_{oc} (V)	39,60	39,90	40,20
Wirkungsgrad/Moduleffizienz η_m (%)	18,64	18,94	19,24

Abmessungen



Garantiebestimmungen²

Produktgarantie	20 Jahre
Leistungsgarantie	25 Jahre (mind. 80% nach 25 Jahren)



Verpackungseinheiten

Module pro Palette	30 Stück
Module pro Lkw	780 Stück

Qualifikation & Zertifizierung

IEC 61215:2005
IEC 61730-1:2004 / IEC 61730-2:2004



¹Werte bei Standard-Testkonditionen (STC): Luftmasse 1,5 AM, Einstrahlung 1000 W/m², Zelltemperatur 25°C. STC Messtoleranz: ± 3 % (P_{max}), ± 10 % (V_{max} , I_{mpp} , V_{oc} , I_{sc}). ²Nominaler Wert ist den schriftlichen Garantiebedingungen zu entnehmen. Hinweis: Bitte lesen Sie die Sicherheits- und Montageanleitung, bevor Sie dieses Produkt verwenden. Änderungen vorbehalten. © 2019 Bauer Energiekonzepte GmbH. Stand: 03.04.2019.



Vertrieb:

BAUER 
ENERGIEKONZEPTE

Bauer Energiekonzepte GmbH
Hinter der Mühle 2 · D-55278 Selzen

Telefon: +49 (0) 6737 - 8081 - 60
Fax: +49 (0) 6737 - 8081 - 66

info@bauer-energiekonzepte.de
www.bauer-energiekonzepte.de